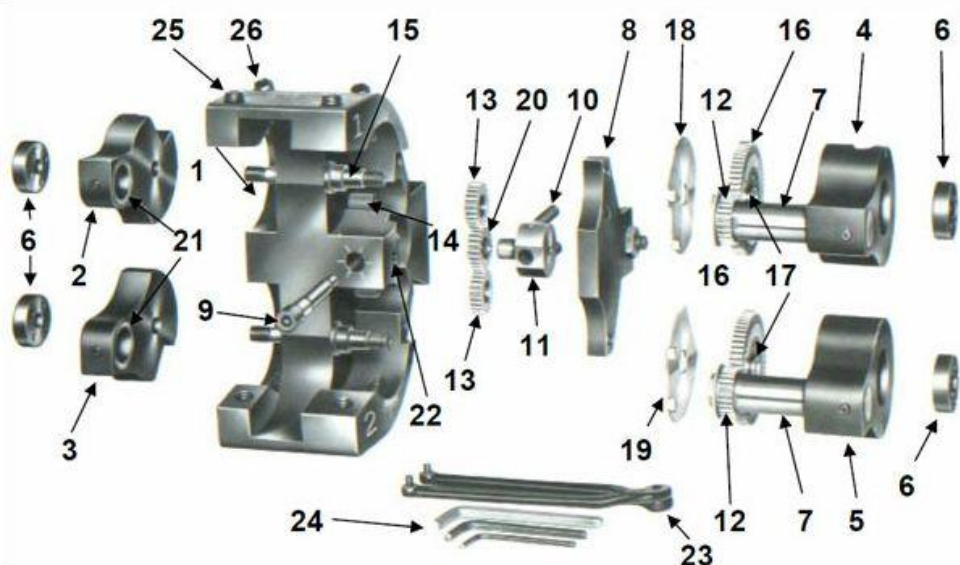


ПРИЛОЖЕНИЕ В8

СПИСОК ЗАПАСНЫХ ДЕТАЛЕЙ SP130227/001-RU



Код	Деталь №	Название детали
8174050	1	Корпус головки
8179260A	2	№ 1 Объемное плечо (в т.ч. подшипник)
8179270A	3	№ 2 Объемное плечо (в т.ч. подшипник)
8199960A	4	№ 1 Плечо с зубчатой передачей (в т.ч. промежуточная вставка и подшипник)
8199970A	5	№ 2 Плечо с зубчатой передачей (в т.ч. промежуточная вставка и подшипник)
8168640	6	Плечевая стопорная гайка
81X8XX0	7	Роликовый штифт - карбид / бронза
8174450	8	Накладная пластина
8168550	9	Подходящий регулир. винт
8168560	10	Компенсирующая пружина
8168540	11	Компенсирующий блок
8172030	12	Ведущее зубчатое колесо
8168520	13	Промежуточная шестерня
8168530	14	Промежуточное зубчатое колесо
8172040	15	Плечевой поворотный шкворень
8168510	16	Большая ведомая шестерня
8168580	17	Подшипник ведомой шестерни
8174030	18	№ 1 Щиток для защиты от стружки
8174040	19	№ 2 Щиток для защиты от стружки
8168520	20	Компенсаторная шестерня
81XXXX0	21	Упорный подшипник (антифрикционный) / (карбид) - дополнительно
8414800	22	Крепежный винт
8180470	23	Рычажный ключ
item-1561	24	Шестигранные ключи (все)
8416030	25	Плечевой регулировочный винт
9544670	26	Плечевой крепежный винт
8179230	27	Бронзовая упорная втулка
8199981	28A	№ 1 Дистанционирующее устройство межвалкового зазора - 1 выемка
8199982	28B	№ 2 Дистанционирующее устройство межвалкового зазора - 2 выемки
001U107	N/A	Образцовая мера микрометра
8197340	N/A	Макс. изменяемое объемное плечо № 1
8197350	N/A	Макс. изменяемое объемное плечо № 2
item-1570	N/A	Руководство по использо. резьбонакатной головки
item-1571	N/A	Адаптеры

ДАННЫЙ ПЕРЕЧЕНЬ МОЖЕТ БЫТЬ ИЗМЕНЕН БЕЗ УВЕДОМЛЕНИЯ