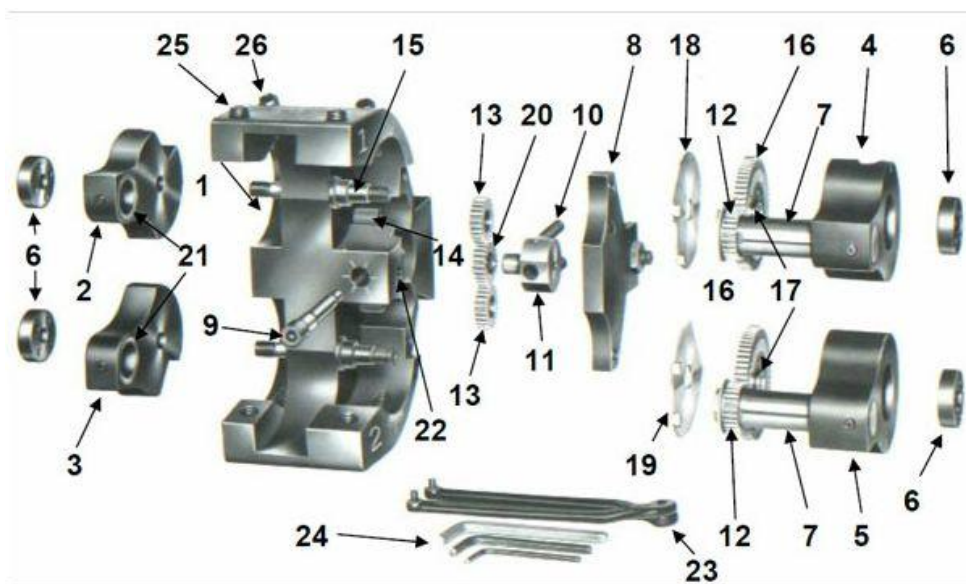


ПРИЛОЖЕНИЕ В18

СПИСОК ЗАПАСНЫХ ДЕТАЛЕЙ SP130227/004-RU



Код	Деталь №	Название детали
8200160	1	Корпус головки
8177600A	2	№ 1 Объемное плечо (в т.ч. подшипник)
8177590A	3	№ 2 Объемное плечо (в т.ч. подшипник)
8199930A	4	№ 1 Плечо с зубчатой передачей (в т.ч. промежуточная вставка и подшипник)
8199940A	5	№ 2 Плечо с зубчатой передачей (в т.ч. промежуточная вставка и подшипник)
8164780	6	Плечевая стопорная гайка
81XXXX0	7	Роликовый штифт - карбид / бронза
8165160	8	Накладная пластина
8165020	9	Подходящий регулир. винт
8172080	10	Компенсирующая пружина
8164960	11	Компенсирующий блок
8164940	12	Ведущее зубчатое колесо
8164950	13	Промежуточная шестерня
8164910	14	Промежуточное зубчатое колесо
8164890	15	Плечевой поворотный шкворень
8164930	16	Большая ведомая шестерня
8165060	17	Подшипник ведомой шестерни
8165030	18	№ 1 Щиток для защиты от стружки
8165040	19	№ 2 Щиток для защиты от стружки
8164950	20	Компенсаторная шестерня
8XXXXXX	21	Упорный подшипник (антифрикционный) / (карбид) - дополнительно
9094453	22	Крепежный винт
8025501	23	Рычажный ключ
item-1672	24	Шестигранные ключи (все)
8416050	25	Плечевой регулировочный винт
8416052	26	Плечевой крепежный винт
8178860	27	Бронзовая упорная втулка
8199951	28A	№ 1 Дистанционирующее устройство межвалкового зазора - 1 выемка
8199952	28B	№ 2 Дистанционирующее устройство межвалкового зазора - 2 выемки
001U60	N/A	Образцовая мера микрометра
8191580	N/A	Макс. изменяемое объемное плечо № 1
8191590	N/A	Макс. изменяемое объемное плечо № 2
item-1681	N/A	Руководство по использованию резьбонакатной головки
item-1682	N/A	Адаптеры

ДАННЫЙ ПЕРЕЧЕНЬ МОЖЕТ БЫТЬ ИЗМЕНЕН БЕЗ УВЕДОМЛЕНИЯ