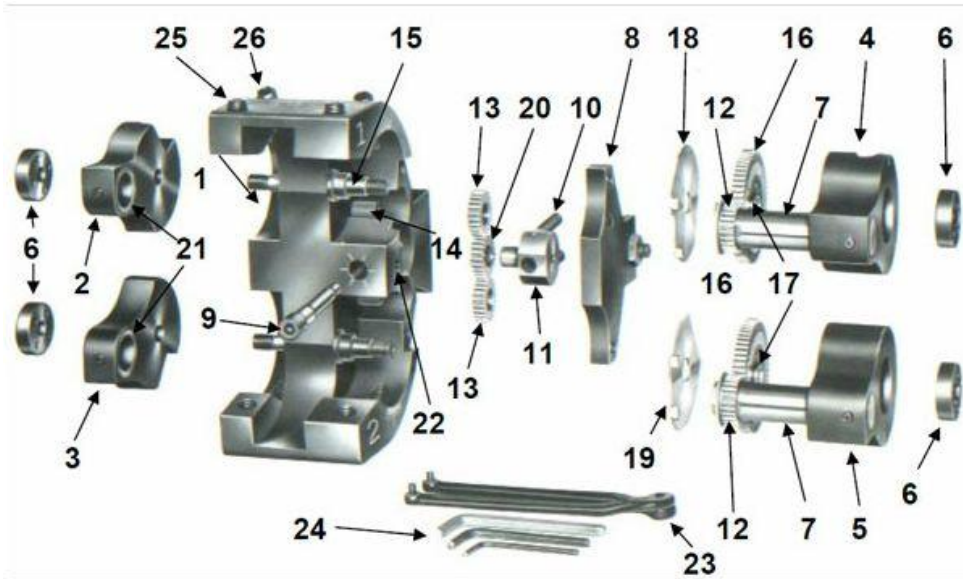


ZAŁĄCZNIK B18

KARTA CZĘŚCI ZAMIENNYCH SP130227/004-PL



Kod	Część Nr	Nazwa części
8200160	1	Korpus głowicy
8177600A	2	#1 Stałe ramię (wraz z łożyskiem)
8177590A	3	#2 Stałe ramię (wraz z łożyskiem)
8199930A	4	#1 Ruchome ramię (wraz z przekładką i łożyskiem)
8199940A	5	#2 Ruchome ramię (wraz z przekładką i łożyskiem)
8164780	6	Nakrętka mocująca ramię
81XXXX0	7	Kołek - węgiel / brąz
8165160	8	Pokrywa
8165020	9	Ustawianie Śruba
8172080	10	Sprężyna kompensatora
8164960	11	Blokada kompensatora
8164940	12	Zębatka
8164950	13	Przekładnia pośrednia
8164910	14	Stojak koła zębatego
8164890	15	Wał przegubowy ramienia
8164930	16	Duże koło pośrednie
8165060	17	Łożysko koła pośredniego
8165030	18	#1 Ochraniacz chipu
8165040	19	#2 Ochraniacz chipu
8164950	20	Koło zębate kompensatora
8XXXXXX	21	Łożysko oporowe (tarcie) / (węgiel) - opcjonalnie
9094453	22	Wkręt blokujący
8025501	23	Klucz maszynowy
item-1672	24	Klucze imbusowe (każdy)
8416050	25	Śruba regulacyjna ramienia
8416052	26	Śruba blokująca ramienia
8178860	27	Tuleja oporowa z brązu
8199951	28A	#1 Przekładka otworu rolki -- 1 wycięcie
8199952	28B	#2 Przekładka otworu rolki -- 2 wycięcia
001U60	N/A	Ustawienia mikrometrowe
8191580	N/A	Maksymalna zmiana ramienia stałego #1
8191590	N/A	Maksymalna zmiana ramienia stałego #2
item-1681	N/A	Gwint walcowania Podręcznik
item-1682	N/A	Adaptery

INFORMACJE ZAWARTE W ULOTCE MOGĄ ULEC ZMIANIE BEZ UPREDZENIA