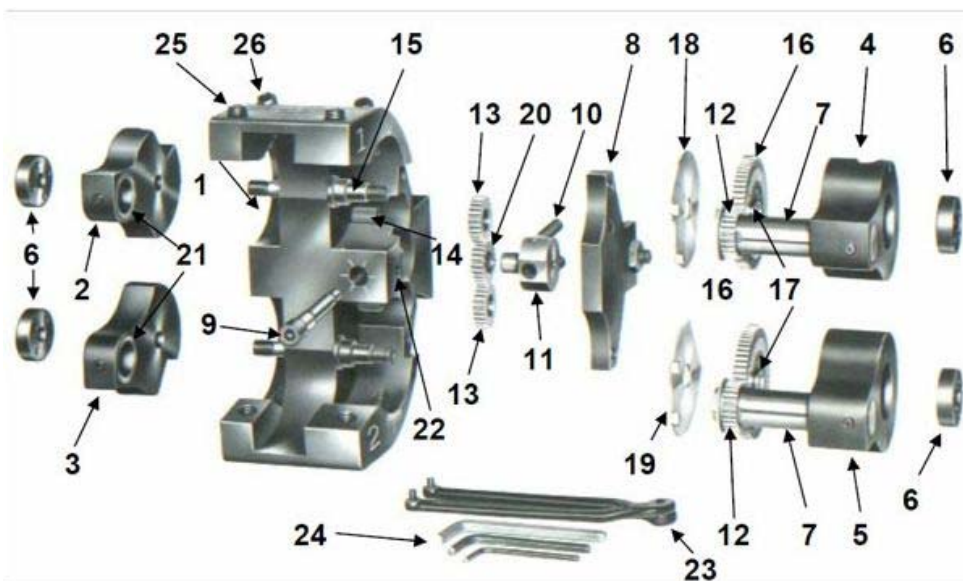


ZAŁĄCZNIK B10

KARTA CZĘŚCI ZAMIENNYCH SP130227/002-PL



Kod	Część Nr	Nazwa części
8200440	1	Korpus głowicy
8177570A	2	#1 Stałe ramię (wraz z łożyskiem)
8177580A	3	#2 Stałe ramię (wraz z łożyskiem)
8199910A	4	#1 Ruchome ramię (wraz z przekładką i łożyskiem)
8199920A	5	#2 Ruchome ramię (wraz z przekładką i łożyskiem)
8164220	6	Nakrętka mocująca ramię
81XXXX0	7	Kołek - węgiel / brąz
8180930	8	Pokrywa
8164370	9	Ustawianie Śruba
8164380	10	Sprężyna kompensatora
8164280	11	Blokada kompensatora
8164260	12	Zębatka
8164270	13	Przekładnia pośrednia
8164230	14	Stojak koła zębatego
8164620	15	Wał przegubowy ramienia
8164250	16	Duże koło pośrednie
8164210	17	Łożysko koła pośredniego
8164300	18	#1 Ochraniacz chipu
8164310	19	#2 Ochraniacz chipu
8164270	20	Koło zębate kompensatora
81X6XX1	21	Łożysko oporowe (tarcie) / (węgiel) - opcjonalnie
9415202	22	Wkręt blokujący
8025501	23	Klucz maszynowy
item-1598	24	Klucze imbusowe (każdy)
8416040	25	Śruba regulacyjna ramienia
8416042	26	Śruba blokująca ramienia
8179220	27	Tuleja oporowa z brązu
8199901	28A	#1 Przekładka otworu rolki -- 1 wycięcie
8199902	28B	#2 Przekładka otworu rolki -- 2 wycięcia
001U58	N/A	Ustawienia mikrometrowe
8200790	N/A	Maksymalna zmiana ramienia stałego #1
8200800	N/A	Maksymalna zmiana ramienia stałego #2
item-1607	N/A	Gwint walcowania Podręcznik
item-1608	N/A	Adaptery

INFORMACJE ZAWARTE W ULOTCE MOGĄ ULEC ZMIANIE BEZ UPRZEDZENIA