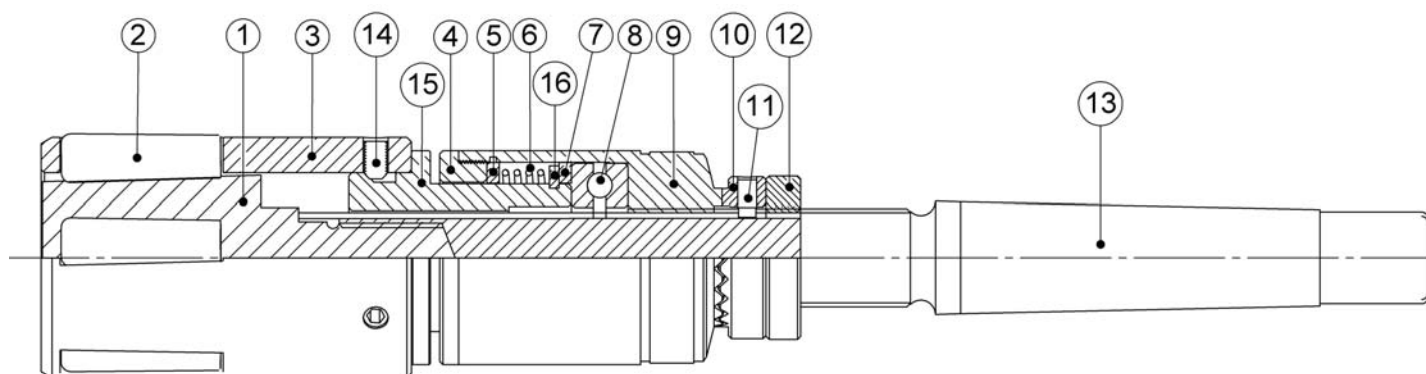


Particolari di ricambio dei rullatori tipo TH e TB da Ø6 a Ø49



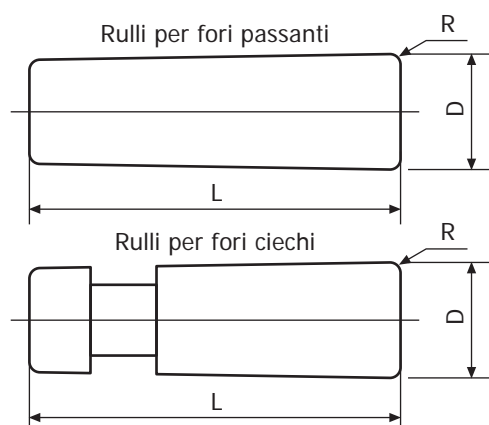
Particolari di ricambio dei rullatori tipo TH e TB da Ø6 mm a Ø49 mm

N° Part.	Descrizione	Codice
1	Mandrino	Vedi catalogo
2	Rulli	Vedi catalogo
3	Gabbia	Vedi catalogo
4	Ghiera filettata	YDX1001
5	Anello	YDX0901
6	Molla (Da Ø6 a Ø14)	YDX0701T
6	Molla (Da Ø15 a Ø49)	YDX0701
7	Anello	YDX0901
8	Cuscinetto	YDX0601
9	Collare	YDX0501
10	Ghiera di regolazione	YDX0301
11	Spina	YDX0401
12	Ghiera di bloccaggio	YDX0101
13	Codolo	Vedi catalogo
14	Grano filettato (solo da Ø22 a Ø49)	YDX1101
15	Manicotto (solo da Ø22 a Ø49)	Vedi catalogo
16	Anello Seeger (solo da Ø32 a Ø49)	YDX1201
20	Molla di chiusura	YDX0201

Il corpo dell'utensile viene fornito completo dei particolari 4, 8, 9, 10, 12, 13, 20 (per il codice vedi catalogo)

Rulli di ricambio

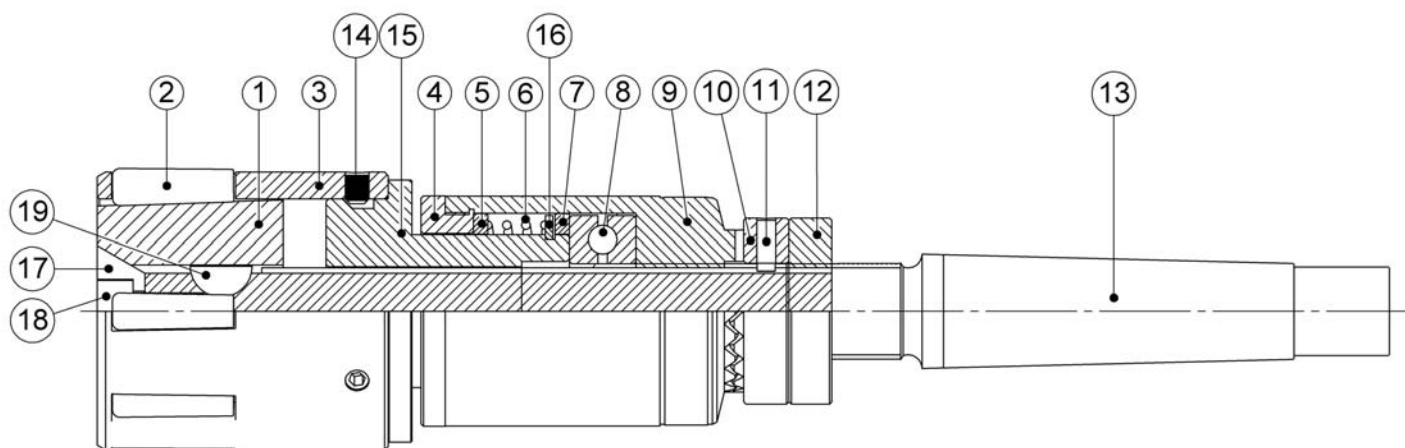
Dimensioni



Codice	Fori passanti Diametri esterni senza spallamento		
	Dimensione rulli		
	ØD	L	R
500100	1,82	7,90	1,00
500108	2,60	9,52	1,00
500102	3,75	15,80	1,50
500111	4,60	22,22	1,50
500112	5,50	25,40	1,50
500113	6,70	28,60	2,00
500109	7,85	25,40	2,50
500107	13,50	38,10	4,00

Codice	Fori ciechi Diametri esterni contro spallamento		
	Dimensione rulli		
	ØD	L	R
500308	1,82	7,90	0,75
500300	2,60	9,52	0,75
500301	3,75	15,80	1,00
500310	4,60	15,80	1,00
500311	5,50	17,46	1,00
500312	6,70	19,05	1,50
500307	7,85	25,40	1,50
500306	13,50	38,10	2,00

Particolari di ricambio dei rullatori tipo TH e TB da Ø50 a Ø80

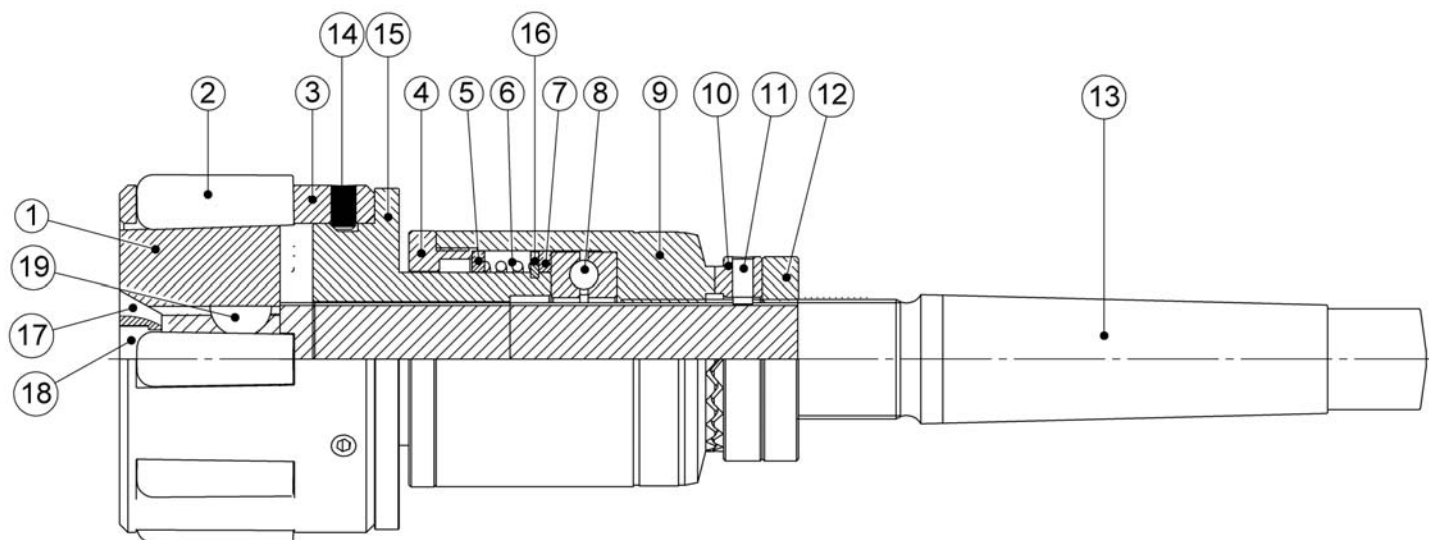


Particolari di ricambio dei rullatori tipo TH e TB da Ø50 mm a Ø80 mm

N° Part.	Descrizione	Codice
1	Mandrino	Vedi catalogo
2	Rulli	Vedi catalogo
3	Gabbia	Vedi catalogo
4	Ghiera filettata	YDX1002
5	Anello	YDX0902
6	Molla	YDX0702
7	Anello	YDX0902
8	Cuscinetto	YDX0602
9	Collare	YDX0502
10	Ghiera di regolazione	YDX0302
11	Spina	YDX0402
12	Ghiera di bloccaggio	YDX0102
13	Codolo	Vedi catalogo
14	Grano filettato	YDX1102
15	Manicotto	Vedi catalogo
16	Anello Seeger	YDX1202
17	Anello conico	YDX1401
18	Vite	YDX1501
19	Chiavetta	YDX1301
20	Molla di chiusura	YDX0202

Il corpo dell'utensile viene fornito completo dei particolari 4, 8, 9, 10, 12, 13, 20 (per il codice vedi catalogo)

Particolari di ricambio dei rullatori tipo TH e TB da Ø81 a Ø160

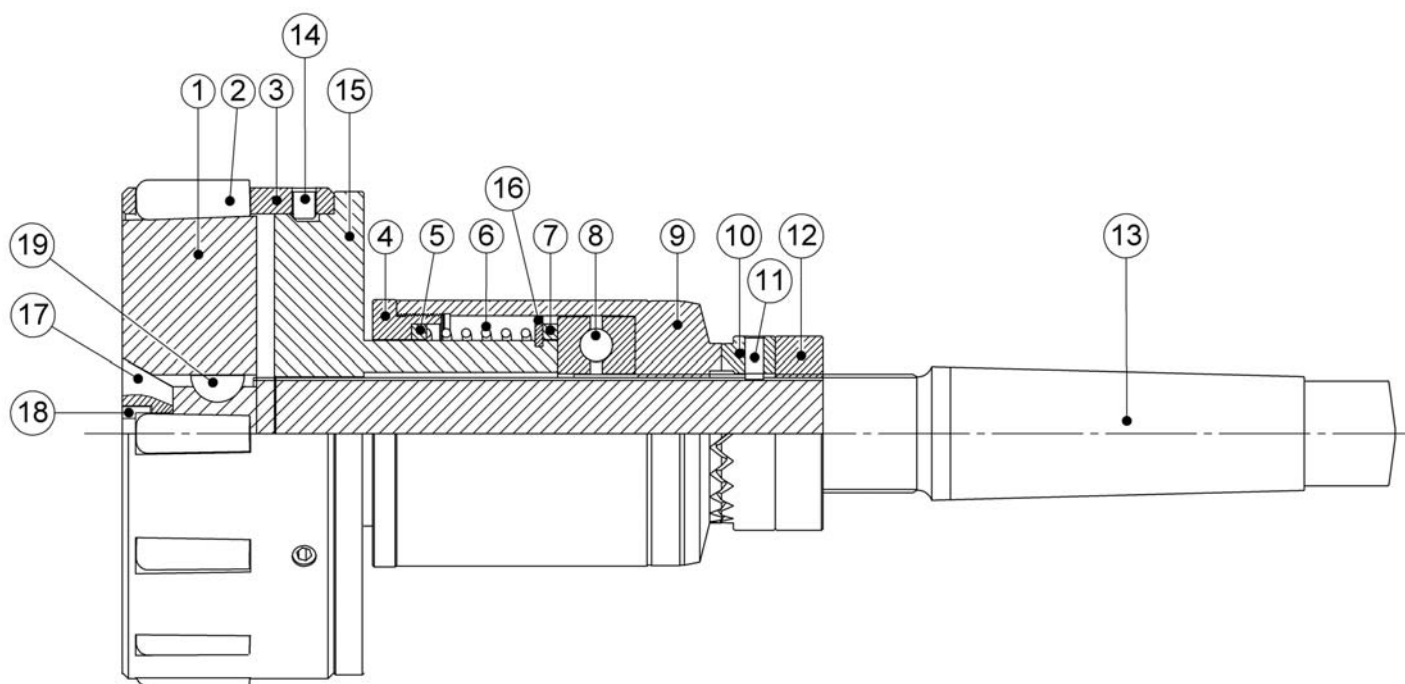


Particolari di ricambio dei rullatori tipo TH e TB da Ø81 mm a Ø160 mm

N° Part.	Descrizione	Codice
1	Mandrino	Vedi catalogo
2	Rulli	Vedi catalogo
3	Gabbia	Vedi catalogo
4	Ghiera filettata	YDX1003
5	Anello	YDX0903
6	Molla	YDX0703
7	Anello	YDX0903
8	Cuscinetto	YDX0603
9	Collare	YDX0503
10	Ghiera di regolazione	YDX0303
11	Spina	YDX0403
12	Ghiera di bloccaggio	YDX0103
13	Codolo	Vedi catalogo
14	Grano filettato	YDX1103
15	Manicotto	Vedi catalogo
16	Anello Seeger	YDX1203
17	Anello conico	YDX1402
18	Vite	YDX1502
19	Chiavetta	YDX1302
20	Molla di chiusura	YDX0203

Il corpo dell'utensile viene fornito completo dei particolari 4, 8, 9, 10, 12, 13, 20 (per il codice vedi catalogo)

Particolari di ricambio dei rullatori tipo TH e TB da Ø161 a Ø350



Particolari di ricambio dei rullatori tipo TH e TB da Ø161 mm a Ø350 mm

N° Part.	Descrizione	Codice
1	Mandrino	Vedi catalogo
2	Rulli	Vedi catalogo
3	Gabbia	Vedi catalogo
4	Ghiera filettata	YDX1004
5	Anello	YDX0904
6	Molla	YDX0704
7	Anello	YDX0904
8	Cuscinetto	YDX0604
9	Collare	YDX0504
10	Ghiera di regolazione	YDX0304
11	Spina	YDX0404
12	Ghiera di bloccaggio	YDX0104
13	Codolo	Vedi catalogo
14	Grano filettato	YDX1104
15	Manicotto	Vedi catalogo
16	Anello Seeger	YDX1204
17	Anello conico	YDX1403
18	Vite	YDX1503
19	Chiavetta	YDX1303
20	Molla di chiusura	YDX0204

Il corpo dell'utensile viene fornito completo dei particolari 4, 8, 9, 10, 12, 13, 20 (per il codice vedi catalogo)