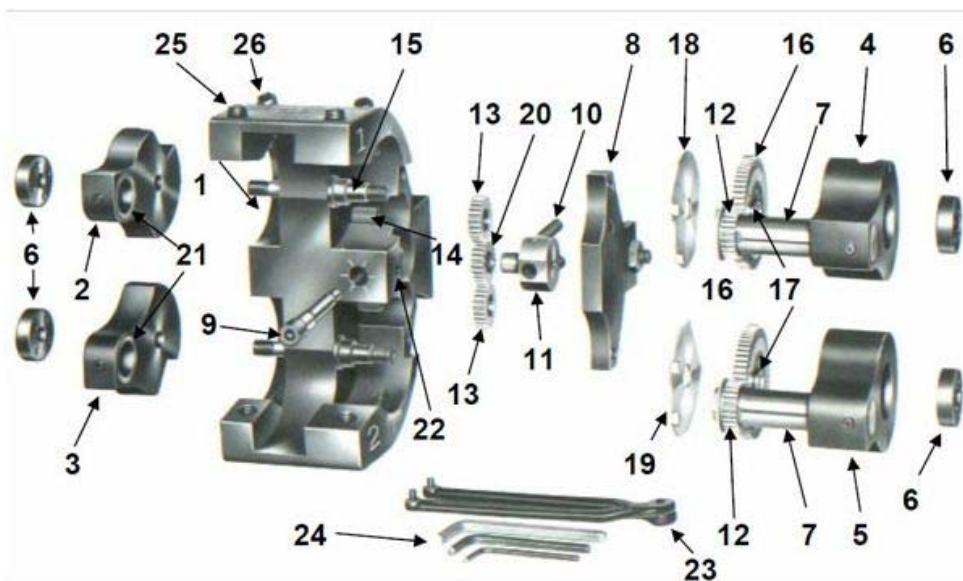


TESTA TANGENZIALE B8

SCHEMA RICAMBI SP130227/001-IT



Codice	Part. N°	Descrizione
8174050	1	Corpo della testa
8179260A	2	Braccio fisso 1
8179270A	3	Braccio fisso 2
8199960A	4	Braccio 1 comandato da ingranaggio
8199970A	5	Braccio 2 comandato da ingranaggio
8168640	6	Ghiera ad intagli
81X8XX0	7	Asse dei rulli
8174450	8	Carter
8168550	9	Vite regolazione
8168560	10	Molla di compensazione
8168540	11	Blocchetto di compensazione
8172030	12	Ingranaggi
8168520	13	Ingranaggi intermedi
8168530	14	Dado esagonale
8172040	15	Perni degli ingranaggi intermedi
8168510	16	Ingranaggio grande
8168580	17	Cuscinetto a sfere
8174030	18	Disco di protezione 1
8174040	19	disco di protezione 2
8168520	20	Ingranaggio di compensazione
81XXXX0	21	Cuscinetto reggispira in metallo duro
8414800	22	Grano filettato
8180470	23	Chiave a compasso
item-1561	24	Serie di chiavi esagonali
8416030	25	Vite regolazione
9544670	26	Vite di bloccaggio
8179230	27	Boccola di bronzo
8199981	28A	#1 Distanziale -- 1 tacca
8199982	28B	#2 Distanziale -- 2 tacche
001U107	N/A	Micrometro per la messa a punto

RISERVA DI MODIFICA SENZA PREAVVISO