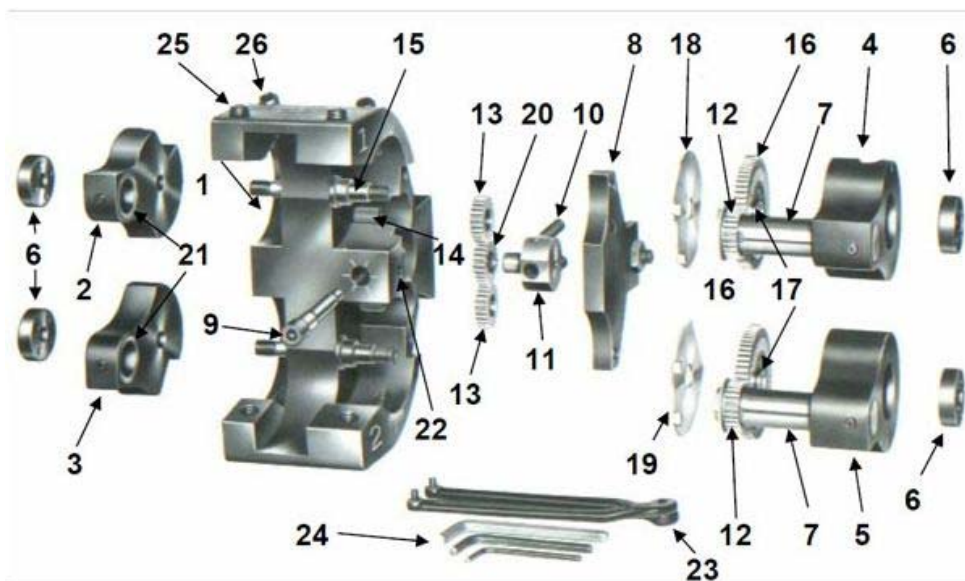


TESTA TANGENZIALE B18

SCHEMA RICAMBI SP130227/004-IT



Codice	Part. N°	Descrizione
8200160	1	Corpo della testa
8177600A	2	Braccio fisso 1
8177590A	3	Braccio fisso 2
8199930A	4	Braccio 1 comandato da ingranaggio
8199940A	5	Braccio 2 comandato da ingranaggio
8164780	6	Ghiera ad intagli
81XXXX0	7	Asse dei rulli
8165160	8	Carter
8165020	9	Vite regolazione
8172080	10	Molla di compensazione
8164960	11	Blocchetto di compensazione
8164940	12	Ingranaggi
8164950	13	Ingranaggi intermedi
8164910	14	Dado esagonale
8164890	15	Perni degli ingranaggi intermedi
8164930	16	Ingranaggio grande
8165060	17	Cuscinetto a sfere
8165030	18	Disco di protezione 1
8165040	19	Disco di protezione 2
8164950	20	Ingranaggio di compensazione
8XXXXXX	21	Cuscinetto reggispira in metallo duro
9094453	22	Grano filettato
8025501	23	Chiave a compasso
item-1672	24	Serie di chiavi esagonali
8416050	25	Vite regolazione
8416052	26	Vite di bloccaggio
8178860	27	Boccola di bronzo
8199951	28A	#1 Distanziale -- 1 tacca
8199952	28B	#2 Distanziale -- 2 tacche
001U60	N/A	Micrometro per la messa a punto

RISERVA DI MODIFICA SENZA PREAVVISO