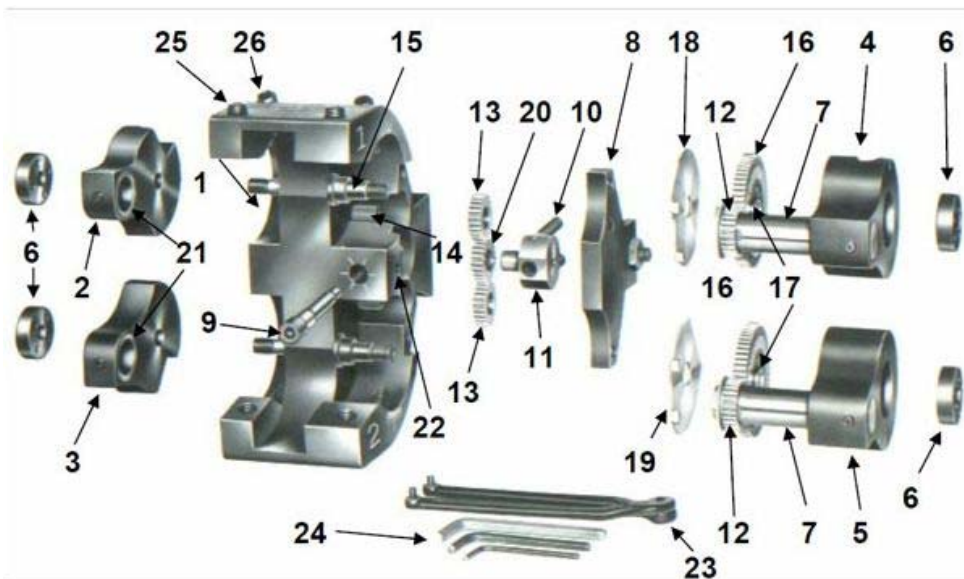


TESTA TANGENZIALE B13

SCHEMA RICAMBI SP130227/003-IT



Codice	Part. N°	Descrizione
8199390	1	Corpo della testa
8177610A	2	Braccio fisso 1
8177620A	3	Braccio fisso 2
8199880A	4	Braccio 1 comandato da ingranaggio
8199890A	5	Braccio 2 comandato da ingranaggio
8163440	6	Ghiera ad intagli
81XXXX0	7	Asse dei rulli
8165930	8	Carter
8164520	9	Vite regolazione
8172070	10	Molla di compensazione
8164450	11	Blocchetto di compensazione
8164430	12	Ingranaggi
8164440	13	Ingranaggi intermedi
8164400	14	Dado esagonale
8172020	15	Perni degli ingranaggi intermedi
8164420	16	Ingranaggio grande
8164560	17	Cuscinetto a sfere
8164540	18	Disco di protezione 1
8164530	19	Disco di protezione 2
8164440	20	Ingranaggio di compensazione
8XXXXX0	21	Cuscinetto reggispira in metallo duro
9094453	22	Grano filettato
8025501	23	Chiave a compasso
item-1635	24	Serie di chiavi esagonali
8416050	25	Vite regolazione
8416051	26	Vite di bloccaggio
8179190	27	Boccola di bronzo
8199871	28A	#1 Distanziale -- 1 tacca
8199872	28B	#2 Distanziale -- 2 tacche

RISERVA DI MODIFICA SENZA PREAVVISO