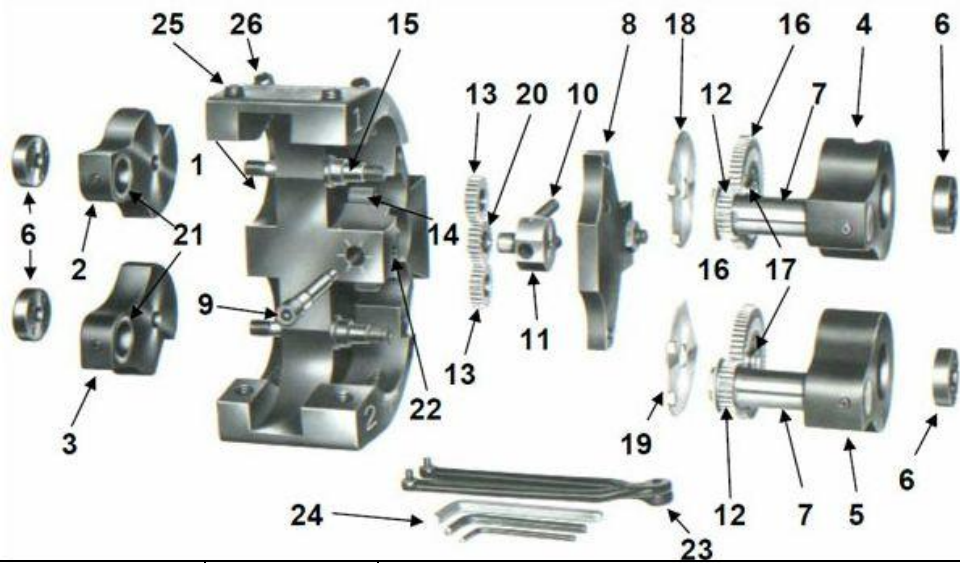


## „B18” JELŰ CSATOLMÁNY

### TARTALÉK ALKATRÉSZEK LAPJA – SP130227/004-HU



Kód	Alkatrész száma	Alkatrész neve
8200160	1	Fej teste
8177600A	2	#1. szilárd kar (csapággal együtt)
8177590A	3	#2. szilárd kar (csapággal együtt)
8199930A	4	#1. áttételes kar (távtartóval és csapággal együtt)
8199940A	5	#2. áttételes kar (távtartóval és csapággal együtt)
8164780	6	Karbefogó anya
81XXXX0	7	Forgótengely – keményfém/bronz
8165160	8	Fedőlemez
8165020	9	Illesztő beállító csavar
8172080	10	Kompenzálórugó
8164960	11	Kompenzálóblokk
8164940	12	Hajtás
8164950	13	Közvetítő fogaskerék
8164910	14	Fogaskerék-csapszeg
8164890	15	Kar akasztótengelye
8164930	16	Nagy bolygófogaskerék
8165060	17	Bolygófogaskerék csapágya
8165030	18	#1. forgácsvédő
8165040	19	#2. forgácsvédő
8164950	20	Kompenzáló fogaskerék
8XXXXXX	21	Nyomócsapágó (súrlódásmentes) / (keményfém) – opcionális
9094453	22	Zárócsavar
8025501	23	Csavarkulcs
item-1672	24	Imbuszkulcs (egyenként)
8416050	25	Karbeállító csavar
8416052	26	Karzáró csavar
8178860	27	Bronz nyomópersely
8199951	28A	#1. hengerrés-távtartó – 1 rovátka
8199952	28B	#2. hengerrés-távtartó – 2 rovátka
001U60	N/A	Mikrométer-beállító műszer
8191580	N/A	Max. módosított #1. szilárd kar
8191590	N/A	Max. módosított #2. szilárd kar
item-1681	N/A	Menetmángorló toldalék Kézikönyv
item-1682	N/A	Adapterek

**A JELEN LAPON LÉVŐ SPECIFIKÁCIÓK ELŐZETES BEJELENTÉS NÉLKÜL VÁLTOZHATNAK**