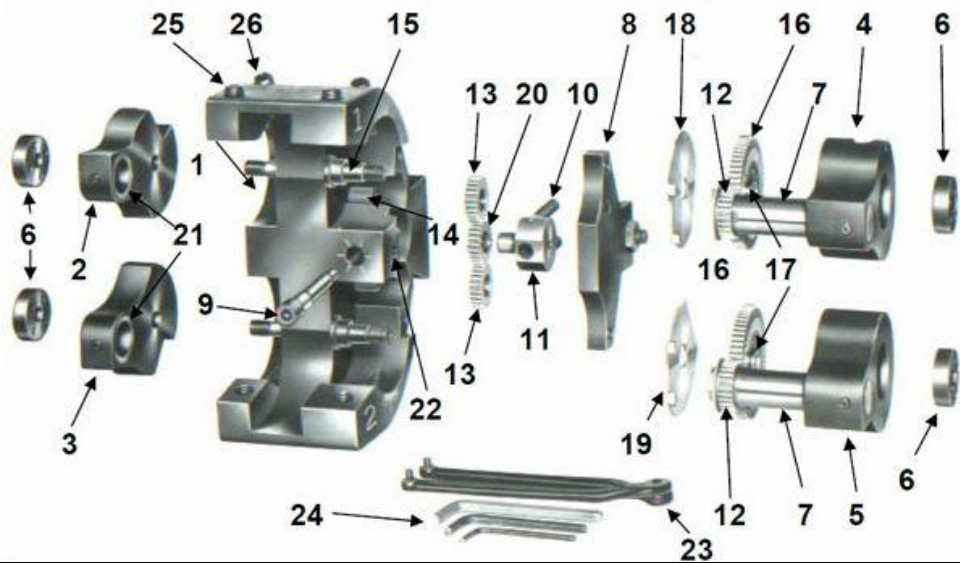


„B13” JELŰ CSATOLMÁNY
TARTALÉK ALKATRÉSZEK LAPJA – SP130227/003-HU



Kód	Alkatrész száma	Alkatrész neve
8199390	1	Fej teste
8177610A	2	#1. szilárd kar (csapággal együtt)
8177620A	3	#2. szilárd kar (csapággal együtt)
8199880A	4	#1. áttételes kar (távtartóval és csapággal együtt)
8199890A	5	#2. áttételes kar (távtartóval és csapággal együtt)
8163440	6	Karbefogó anya
81XXXX0	7	Forgótengely – keményfém/bronz
8165930	8	Fedőlemez
8164520	9	Illesztő beállító csavar
8172070	10	Kompenzálórugó
8164450	11	Kompenzálóblokk
8164430	12	Hajtás
8164440	13	Közvetítő fogaskerék
8164400	14	Fogaskerék-csapszeg
8172020	15	Kar akasztótengelye
8164420	16	Nagy bolygófogaskerék
8164560	17	Bolygófogaskerék csapágya
8164540	18	#1. forgácsvédő
8164530	19	#2. forgácsvédő
8164440	20	Kompenzáló fogaskerék
8XXXXX0	21	Nyomócsapágó (súrlódásmentes) / (keményfém) – opcionális
9094453	22	Zárócsavar
8025501	23	Csavarkulcs
item-1635	24	Imbuszkulcs (egyenként)
8416050	25	Karbeállító csavar
8416051	26	Karzáró csavar
8179190	27	Bronz nyomópersely
8199871	28A	#1. hengerrés-távtartó – 1 rovátka
8199872	28B	#2. hengerrés-távtartó – 2 rovátka
001U59	N/A	Mikrométer-beállító műszer
8200830	N/A	Max. módosított #1. szilárd kar
8200840	N/A	Max. módosított #2. szilárd kar
item-1644	N/A	Menetmángorló toldalék Kézikönyv
item-1645	N/A	Adapterek

A JELEN LAPON LÉVŐ SPECIFIKÁCIÓK ELŐZETES BEJELENTÉS NÉLKÜL VÁLTOZHATNAK