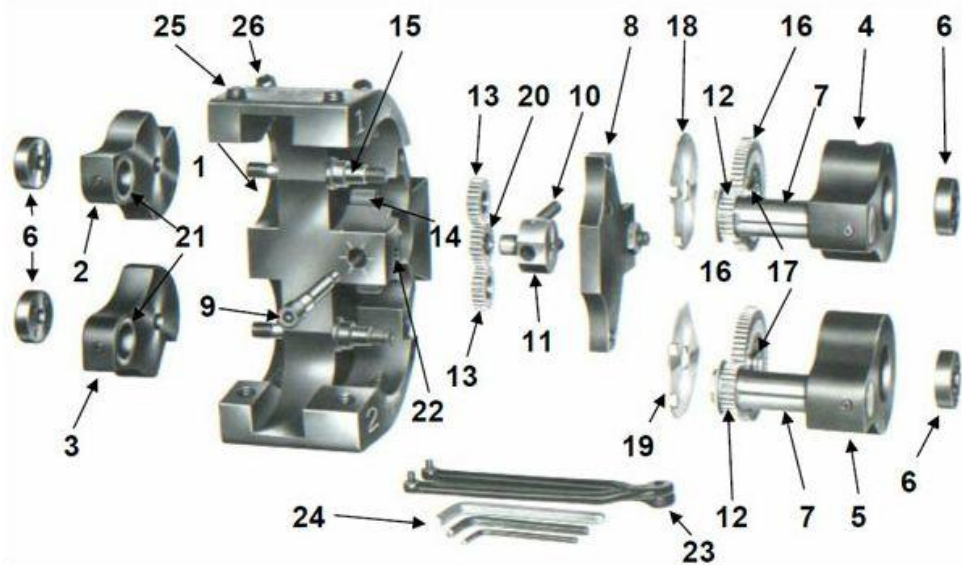


„B10” JELŰ CSATOLMÁNY
TARTALÉK ALKATRÉSZEK LAPJA – SP130227/002-HU



Kód	Alkatrész száma	Alkatrész neve
8200440	1	Fej teste
8177570A	2	#1. szilárd kar (csapággal együtt)
8177580A	3	#2. szilárd kar (csapággal együtt)
8199910A	4	#1. áttételes kar (távtartóval és csapággal együtt)
8199920A	5	#2. áttételes kar (távtartóval és csapággal együtt)
8164220	6	Karbefogó anya
81XXXX0	7	Forgótengely – keményfém/bronz
8180930	8	Fedőlemez
8164370	9	Illesztő beállító csavar
8164380	10	Kompenzálórugó
8164280	11	Kompenzálóblokk
8164260	12	Hajtás
8164270	13	Közvetítő fogaskerék
8164230	14	Fogaskerék-csapzeg
8164620	15	Kar akasztótengelye
8164250	16	Nagy bolygófogaskerék
8164210	17	Bolygófogaskerék csapágya
8164300	18	#1. forgácsvédő
8164310	19	#2. forgácsvédő
8164270	20	Kompenzáló fogaskerék
81X6XX1	21	Nyomócsapágy (súrlódásmentes) / (keményfém) – opcionális
9415202	22	Zárócsavar
8025501	23	Csavarkulcs
item-1598	24	Imbuszkulcs (egyenként)
8416040	25	Karbeállító csavar
8416042	26	Karzáró csavar
8179220	27	Bronz nyomópersely
8199901	28A	#1. hengerrés-távtartó – 1 rovátka
8199902	28B	#2. hengerrés-távtartó – 2 rovátka
001U58	N/A	Mikrométer-beállító műszer
8200790	N/A	Max. módosított #1. szilárd kar
8200800	N/A	Max. módosított #2. szilárd kar
item-1607	N/A	Menetmángorló toldalék Kézikönyv
item-1608	N/A	Adapterek

A JELEN LAPON LÉVŐ SPECIFIKÁCIÓK ELŐZETES BEJELENTÉS NÉLKÜL VÁLTOZHATNAK