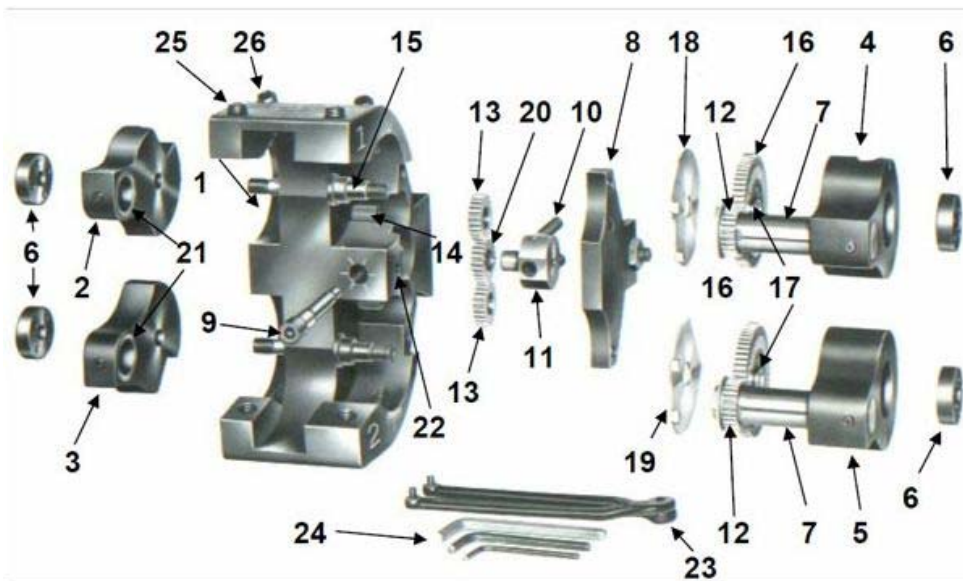


DISPOSITIF DE ROULAGE TANGENTIEL B18

FICHE PIECES DE RECHANGE SP130227/004-FR



Code	Part. N°	Description
8200160	1	Corps de l'outil
8177600A	2	Bras fixe 1
8177590A	3	Bras fixe 2
8199930A	4	Bras d'engrangement 1
8199940A	5	Bras d'engrangement 2
8164780	6	Ecrou à fente
81XXXX0	7	Axe à galets
8165160	8	Carter
8165020	9	Vis d'ajustage
8172080	10	Ressort de pression
8164960	11	Corps coulissant
8164940	12	Roue dentée de commande
8164950	13	Roue dentée de commande
8164910	14	Axe de palier
8164890	15	Boulon de palier pour roue dentée interméd.
8164930	16	Grande roue dentée
8165060	17	Roulement rainuré
8165030	18	Tôle de protection 1
8165040	19	Tôle de protection 2
8164950	20	Roue dentée de compensation
8XXXXXX	21	Roulement rainuré
9094453	22	Tige filetée
8025501	23	Clef pour ecrou à fente
item-1672	24	Clef mâle hexagonale
8416050	25	Vis d'approche court
8416052	26	Vis
8178860	27	Bague en bronze
8199951	28A	Plaque de distance 1
8199952	28B	Plaque de distance 2
001U60	N/A	Jauge d'ajustage micrométrique