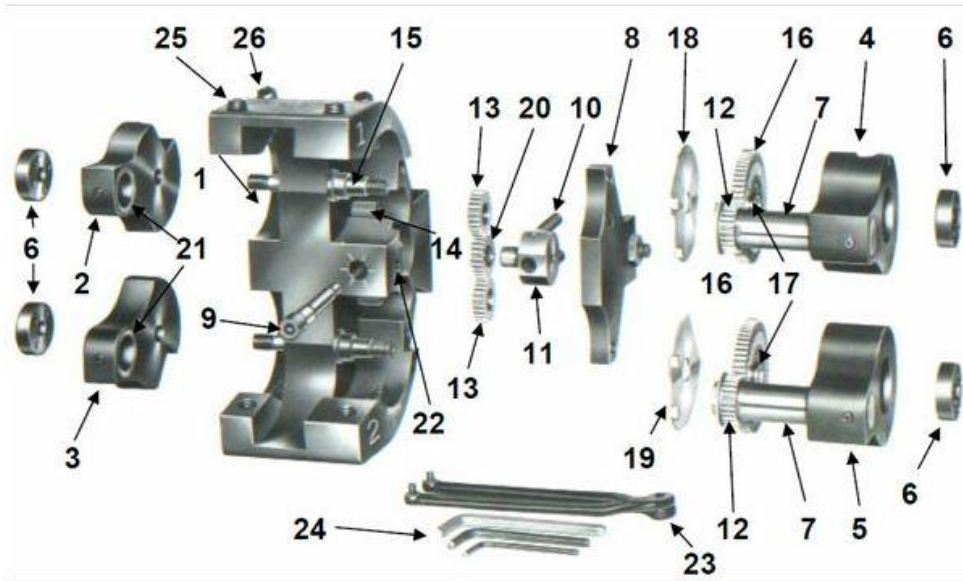


LAMINADOR DE ROSCA TANGENCIAL B13
FICHA DE PIEZAS DE REPUESTO SP130227/003-ES



Código	NºPieza	Nombre de la pieza
8199390	1	Cuerpo de la cabeza
8177610A	2	#1 Brazo sólido (incl. cojinete)
8177620A	3	#2 Brazo sólido (incl. cojinete)
8199880A	4	#1 Brazo de engranaje (incl. espaciador y cojinete)
8199890A	5	#2 Brazo de engranaje (incl. espaciador y cojinete)
8163440	6	Tuerca de sujeción de brazo
81XXXX0	7	Pasador - carburo / bronce
8165930	8	Placa de recubrimiento
8164520	9	Tornillo de ajuste de juego
8172070	10	Muelle compensador
8164450	11	Bloque compensador
8164430	12	Engranaje impulsor
8164440	13	Engranaje intermedio
8164400	14	Engranaje intermedio
8172020	15	Eje oscilante brazo
8164420	16	Engranaje de transmisión grande
8164560	17	Cojinete engranaje de transmisión
8164540	18	#1 Protector de placa
8164530	19	#2 Protector de placa
8164440	20	Engranaje compensador
8XXXXX0	21	Cojinete de empuje (anti-fricción) / (carburo)--opcional
9094453	22	Tornillo de bloqueo
8025501	23	Llave de gancho
item-1635	24	Llaves hexagonales (cada una)
8416050	25	Tornillo de ajuste brazo
8416051	26	Tornillo de bloqueo brazo
8179190	27	Cojinete de empuje de bronce
8199871	28A	#1 Espaciador separación rodillo -- 1 muesca
8199872	28B	#2 Espaciador separación rodillo -- 2 muescas
001U59	N/A	Calibrador ajuste micrométrico
8200830	N/A	Máx. brazo sólido modificado #1
8200840	N/A	Máx. brazo sólido modificado #2
item-1644	N/A	Manual adj. roscadora
item-1645	N/A	Adaptadores