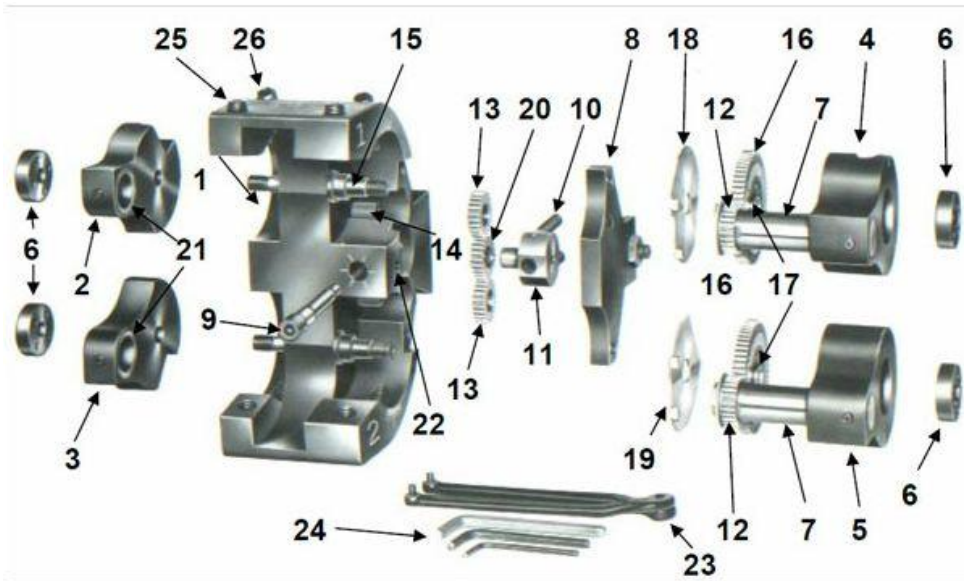


**LAMINADOR DE ROSCA TANGENCIAL B10
FICHA DE PIEZAS DE REPUESTO SP130227/002-ES**



Código	NºPieza	Nombre de la pieza
8200440	1	Cuerpo de la cabeza
8177570A	2	#1 Brazo sólido (incl. cojinete)
8177580A	3	#2 Brazo sólido (incl. cojinete)
8199910A	4	#1 Brazo de engranaje (incl. espaciador y cojinete)
8199920A	5	#2 Brazo de engranaje (incl. espaciador y cojinete)
8164220	6	Tuerca de sujeción de brazo
81XXXX0	7	Pasador - carburo / bronce
8180930	8	Placa de recubrimiento
8164370	9	Tornillo de ajuste de juego
8164380	10	Muelle compensador
8164280	11	Bloque compensador
8164260	12	Engranaje impulsor
8164270	13	Engranaje intermedio
8164230	14	Engranaje intermedio
8164620	15	Eje oscilante brazo
8164250	16	Engranaje de transmisión grande
8164210	17	Cojinete engranaje de transmisión
8164300	18	#1 Protector de placa
8164310	19	#2 Protector de placa
8164270	20	Engranaje compensador
81X6XX1	21	Cojinete de empuje (anti-fricción) / (carburo)--opcional
9415202	22	Tornillo de bloqueo
8025501	23	Llave de gancho
item-1598	24	Llaves hexagonales (cada una)
8416040	25	Tornillo de ajuste brazo
8416042	26	Tornillo de bloqueo brazo
8179220	27	Cojinete de empuje de bronce
8199901	28A	#1 Espaciador separación rodillo -- 1 muesca
8199902	28B	#2 Espaciador separación rodillo -- 2 muescas
001U58	N/A	Calibrador ajuste micrométrico
8200790	N/A	Máx. brazo sólido modificado #1
8200800	N/A	Máx. brazo sólido modificado #2
item-1607	N/A	Manual adj. roscadora
item-1608	N/A	Adaptadores