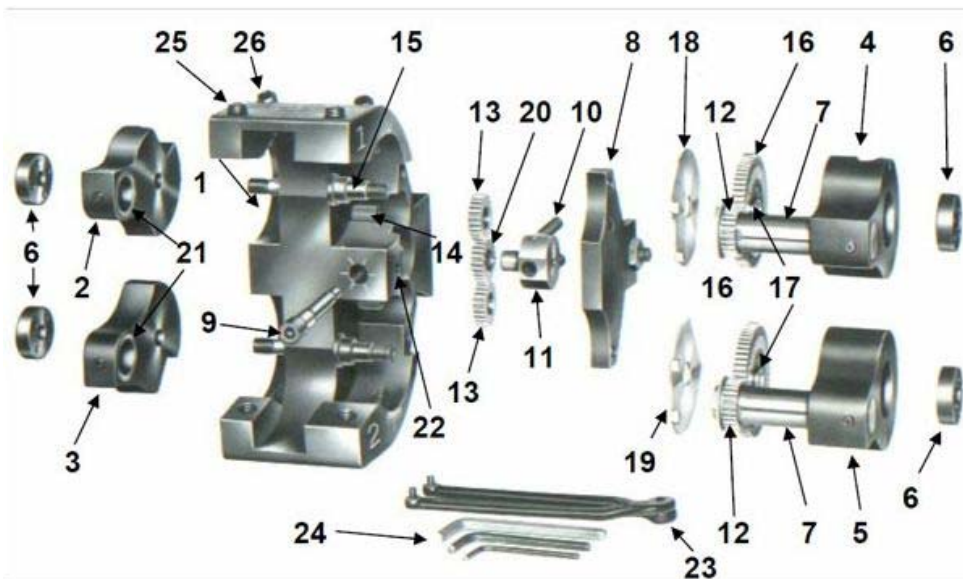


## TANGENTIAL-ROLLKÖPFE B18 ERSATZTEILE SP130227/004-DE



BEZ/BEST.NR	POS . N°	BENENNUNG
8200160	1	Werkzeugkörper
8177600A	2	Fester Arm 1
8177590A	3	Fester Arm 2
8199930A	4	Getriebearm 1
8199940A	5	Getriebearm 2
8164780	6	Schlitzmutter
81XXXX0	7	Rollenbolzen
8165160	8	Getriebedeckel
8165020	9	Justierschraube
8172080	10	Druckfeder
8164960	11	Gleitkörper
8164940	12	Antriebs-Zahnrad
8164950	13	Zwischen- Zahnrad
8164910	14	Lagerbolzen
8164890	15	Lagerbolzen .
8164930	16	Großes Zahnrad
8165060	17	Rillenkugellager
8165030	18	Abdeckblech 1
8165040	19	Abdeckblech 2
8164950	20	Ausgleiche-Zahnrad
8XXXXXX	21	Axial-Rillenkugellager
9094453	22	Gewindestift
8025501	23	Schlitzmutterdreher
item-1672	24	Sechskant-Stiftschlüssel
8416050	25	Zustellschraube
8416052	26	Schrauben
8178860	27	Bronzebuchse
8199951	28A	Distanzscheibe 1
8199952	28B	Distanzscheibe 2
001U60	N/A	Mikrometer-Einstellehre

**DIE ANGEGBENEN DATEN SIND UNVERBINDLICH UND KÖNNEN OHNE VORANZEIGE  
GEÄNDERT WERDE**