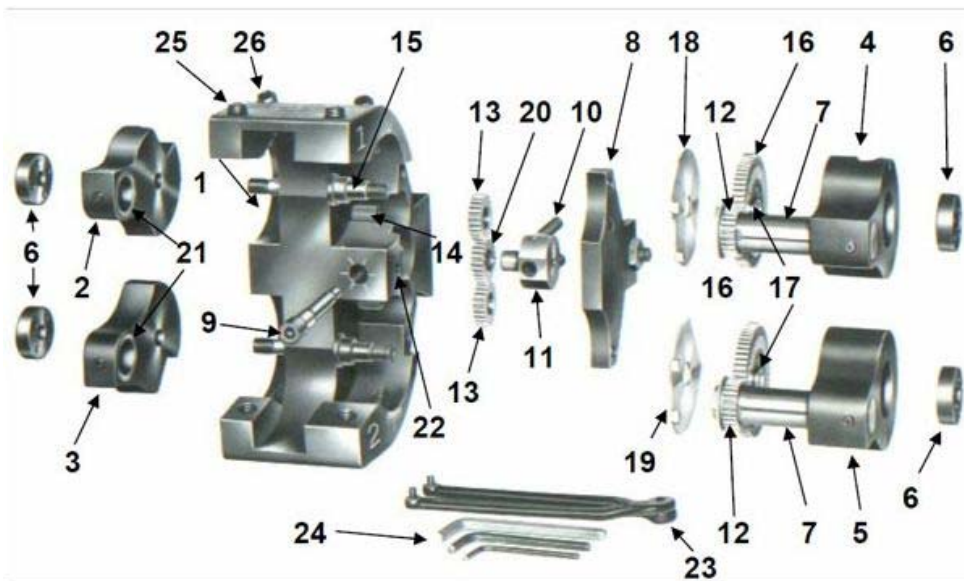


TANGENTIAL-ROLLKÖPFE B13 ERSATZTEILE SP130227/003-DE



BEZ/BEST.NR	POS . N°	BENENNUNG
8199390	1	Werkzeugkörper
8177610A	2	Fester Arm 1
8177620A	3	Fester Arm 2
8199880A	4	Getriebearm 1
8199890A	5	Getriebearm 2
8163440	6	Schlitzmutter
81XXXX0	7	Rollenbolzen
8165930	8	Getriebedeckel
8164520	9	Justierschraube
8172070	10	Druckfeder
8164450	11	Gleitkörper
8164430	12	Antriebs-Zahnrad
8164440	13	Zwischen- Zahnrad
8164400	14	Lagerbolzen
8172020	15	Lagerbolzen .
8164420	16	Großes Zahnrad
8164560	17	Rillenkugellager
8164540	18	Abdeckblech 1
8164530	19	Abdeckblech 2
8164440	20	Ausgleiche-Zahnrad
8XXXXX0	21	Axial-Rillenkugellager
9094453	22	Gewindestift
8025501	23	Schlitzmutterdreher
item-1635	24	Sechskant-Stiftschlüssel
8416050	25	Zustellschraube
8416051	26	Schrauben
8179190	27	Bronzebuchse
8199871	28A	Distanzscheibe 1
8199872	28B	Distanzscheibe 2
001U59	N/A	Mikrometer-Einstellehre

**DIE ANGEgebenEN DATEN SIND UNVERBINDLICH UND KÖNNEN OHNE VORANZEIGE
GEÄNDERT WERDEN**