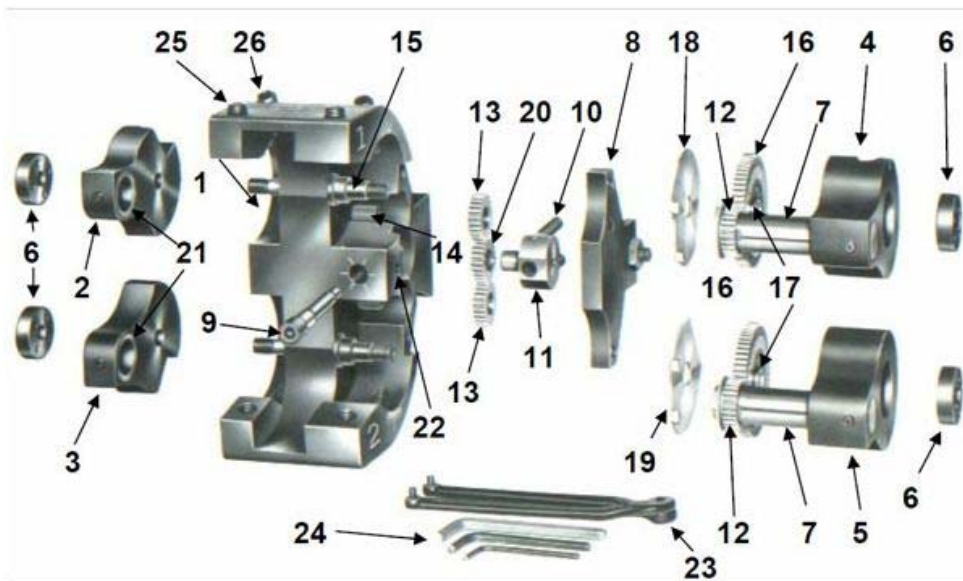


## TANGENTIAL-ROLLKÖPFE B10

### ERSATZTEILE SP130227/002-DE



BEZ/BEST.NR	POS . N°	BENENNUNG
8200440	1	Werkzeugkörper
8177570A	2	Fester Arm 1
8177580A	3	Fester Arm 2
8199910A	4	Getriebearm 1
8199920A	5	Getriebearm 2
8164220	6	Schlitzmutter
81XXXX0	7	Rollenbolzen
8180930	8	Getriebedeckel
8164370	9	Justierschraube
8164380	10	Druckfeder
8164280	11	Gleitkörper
8164260	12	Antriebs-Zahnrad
8164270	13	Zwischen- Zahnrad
8164230	14	Lagerbolzen
8164620	15	Lagerbolzen .
8164250	16	Großes Zahnrad
8164210	17	Rillenkugellager
8164300	18	Abdeckblech 1
8164310	19	Abdeckblech 2
8164270	20	Ausgleiche-Zahnrad
81X6XX1	21	Axial-Rillenkugellager
9415202	22	Gewindestift
8025501	23	Schlitzmutterdreher
item-1598	24	Sechskant-Stiftschlüssel
8416040	25	Zustellschraube
8416042	26	Schrauben
8179220	27	Bronzebuchse
8199901	28A	Distanzscheibe 1
8199902	28B	Distanzscheibe 2
001U58	N/A	Mikrometer-Einstellehre

**DIE ANGEGBENEN DATEN SIND UNVERBINDLICH UND KÖNNEN OHNE VORANZEIGE  
GEÄNDERT WERDE**