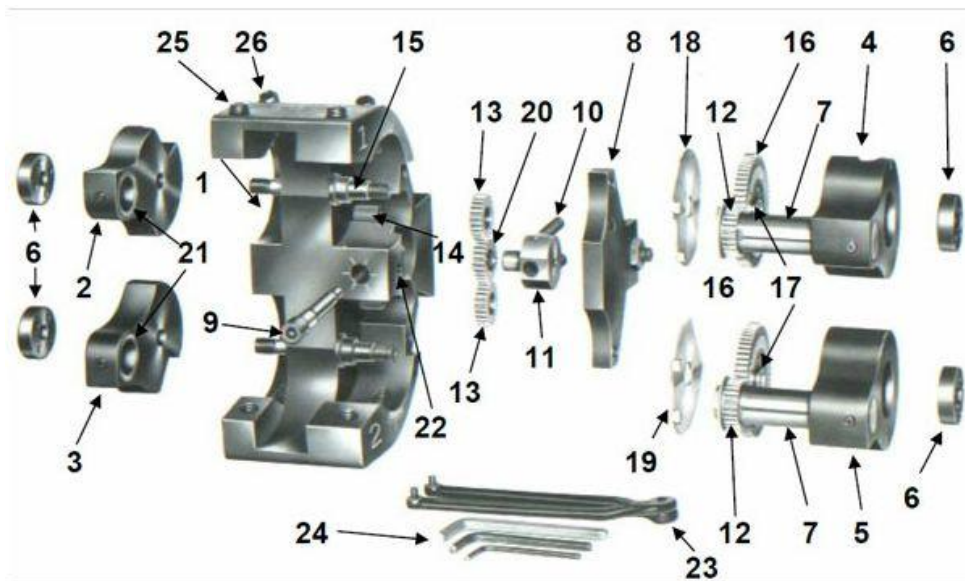


## PŘÍLOHA B8 NÁHRADNÍ DÍLY SP130227/001-CZ



Kód	Č. dílu	Název dílu
8174050	1	Vedoucí orgán
8179260A	2	#1 Pevná paže (včetně ložiska)
8179270A	3	#2 Pevná paže (včetně ložiska)
8199960A	4	#1 převodová paže (vč. spacer a ložiska)
8199970A	5	#2 převodová paže (vč. spacer a ložiska)
8168640	6	svěrná matice
81X8XX0	7	Upínací kolík - karbid / bronz
8174450	8	Krycí deska
8168550	9	Odpovídající šroub
8168560	10	Kompenzační pružina
8168540	11	Kompenzační blok
8172030	12	hnací ozubené kolo
8168520	13	střední ozubené kolo
8168530	14	Ozubený kolík
8172040	15	čepů v ramenech hřídele
8168510	16	Velký napínací zařízení
8168580	17	Napínací zařízení ložiska
8174030	18	#1 tříska
8174040	19	#2 tříska
8168520	20	Kompenzační ozubené kolo
81XXXX0	21	Axiální ložiska (valivá) / (karbid) - volitelné
8414800	22	Zajišťovací šroub
8180470	23	klíč
položka-1561	24	Hex klíče (každý)
8416030	25	Seřizovací šroub paže
9544670	26	Zajišťovací šroub paže
8179230	27	Bronzové axiální pouzdro
8199981	28A	#1 Spacer mezery-- 1 zářez
8199982	28B	#1 Spacer mezery-- 2 zářezy
001U107	N/A	Mikrometr měřidlo
8197340	N/A	1 Max. modifikovaná pevná paže
8197350	N/A	2 Max. modifikované pevné paže
Položka-1570	N/A	Příručka upevnění válcování závitů
položka-1571	N/A	Adaptéry