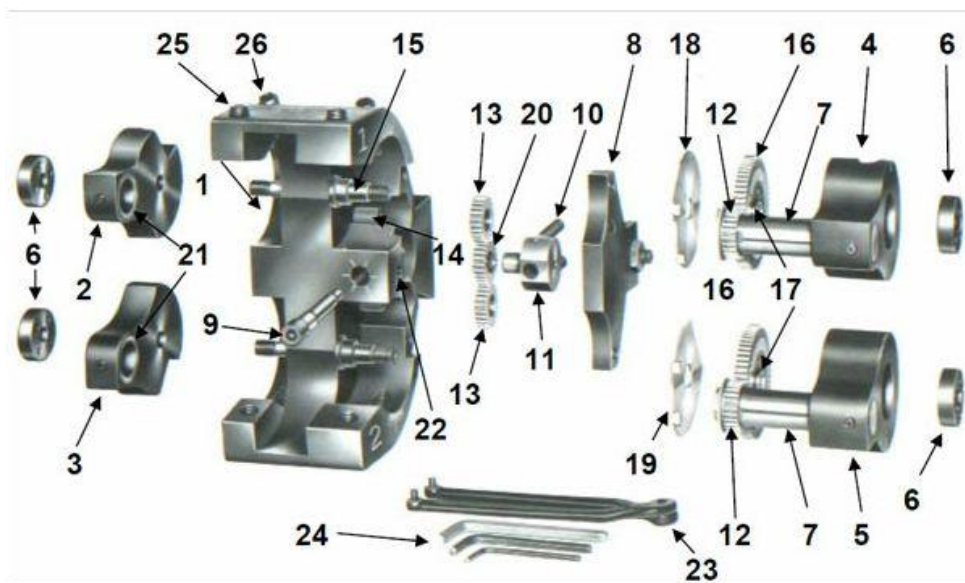


PŘÍLOHA B36 NÁHRADNÍ DÍLY SP130227/005-CZ



Kód	Č. dílu	Název dílu
8200460	1	Vedoucí orgán
8177510A	2	#1 Pevná paže (včetně ložiska)
8177520A	3	#2 Pevná paže (včetně ložiska)
8199990A	4	#1 převodová paže (vč. spacer a ložiska)
8200000A	5	#2 převodová paže (vč. spacer a ložiska)
8164780	6	svěrná matice
8164870	7	Upínací kolík - karbid / bronz
8165760	8	Krycí deska
8164840	9	Odpovídající šroub
8172090	10	Kompenzační pružina
8164850	11	Kompenzační blok
8164790	12	hnací ozubené kolo
8164800	13	střední ozubené kolo
8164830	14	Ozubený kolík
8164770	15	čepů v ramenech hřídele
8164820	16	Velký napínací zařízení
8164880	17	Napínací zařízení ložiska
8164750	18	#1 třiska
8164760	19	#2 třiska
8164810	20	Kompenzační ozubené kolo
81X6XXX	21	Axiální ložiska (valivá) / (karbid) - volitelné
9094457	22	Zajišťovací šroub
8025501	23	klíč
item-1709	24	Hex klíče (každý)
8416060	25	Seřizovací šroub paže
8416061	26	Zajišťovací šroub paže
8179160	27	Bronzové axiální pouzdro
8200011	28A	#1 Spacer mezery-- 1 zářez
8200012	28B	#1 Spacer mezery-- 2 zářezy
001U261	N/A	Mikrometr měřidlo